

Art. Nr: 106001

### OPTiturn TU 2004V DREHMASCHINE

Stufenlosangetriebene präzise Drehmaschine, Spitzenhöhe/ -weite 100 mm / 300 mm, Motorleistung 600 W, 230 V, Spindeldrehzahl vario 150-2500 U/min, Leitspindel zum automatischen Längsdrehen und Gewindeschneiden, alles original Baukomponente mit EMV-Filter, sehr leise, die perfekte Drehmaschine für den anspruchsvollen Anwender

Versandinformationen

~~1.508,00 CHF~~

inkl. MWST

**1.379,00 CHF**

## Beschreibung

- Präzise Verarbeitung
- Stark verripptes Prismenbett aus Stahlguss
- Induktivgehärtete und präzisionsgeschliffene Bettführungsbahnen
- Gehärtete Spindelnahe (DIN 6350)
- Garantierte Rundlaufgenauigkeit der Spindelnahe besser als 0,009 mm
- Automatischer Längs-/Leitspindeltrieb
- Mit Längs-, Plan- und Oberschlitten
- Rechts-Linkslauf im Bedienfeld schaltbar
- Not-Halt-Schlagschalter und Unterspannungsauslösung
- Drehfutterschutz
- Leitspindel in zwei Sinterlagern gelagert
- Durch Wechselrädersatz großer Gewindeschneidbereich
- Gut ablesbares digitales Drehzahldisplay
- Spanschutz am Oberschlitten
- Reitstock zum Kegeldrehen verstellbar
- Kegelrollenlager in P5 Qualität
- Zylindrische Zentrieraufnahme

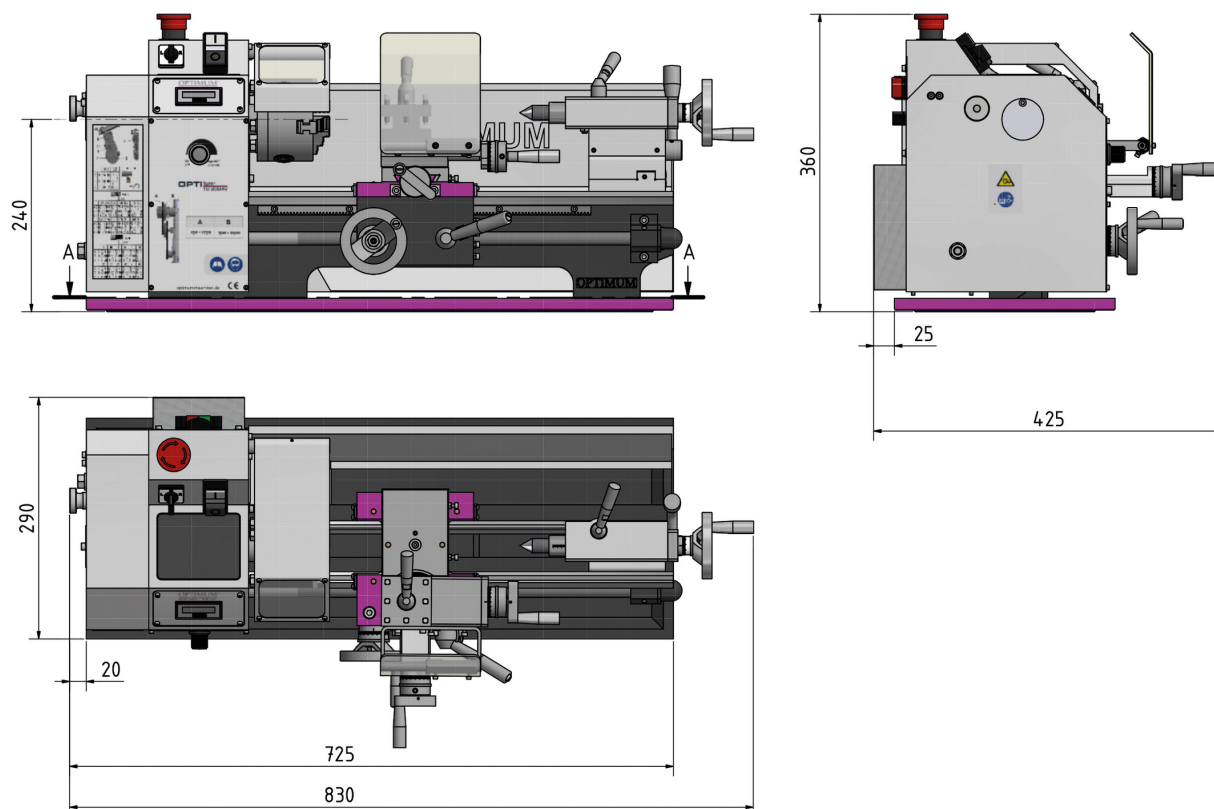
### Lieferumfang

- Dreibackenfutter Ø 100 mm
- 2 feste Zentrierspitzen MK2 / MK3
- Spritzwanne
- Spänewanne
- 4-fach-Stahlhalter
- Wechselrädersatz
- Bedienwerkzeug

## Technische Daten

|                           |         |
|---------------------------|---------|
| <b>Lieferanten Nummer</b> | 3420310 |
| <b>Anschlussspannung</b>  | 230 V   |

|   |                              |
|---|------------------------------|
| <b>Antriebsleistung Motor</b>               | 0.6 kW                       |
| <b>Absicherung</b>                          | 10 A                         |
| <b>Steckertyp</b>                           | Stecker T12 - 10A            |
| <b>Spindelkonus</b>                         | MK 3                         |
| <b>Spindelbohrung</b>                       | 21 mm                        |
| <b>Spitzenhöhe</b>                          | 100 mm                       |
| <b>Spitzenweite</b>                         | 300 mm                       |
| <b>Umlauf über Planschlitten</b>            | Ø 110 mm                     |
| <b>Bettbreite</b>                           | 100 mm                       |
| <b>Spindeldrehzahl Vario</b>                | 150 - 2500 min <sup>-1</sup> |
| <b>Keilriemenstufen</b>                     | 2                            |
| <b>Keilriemenstufen Vario</b>               | 2                            |
| <b>Verfahrweg Oberschlitten</b>             | 55 mm                        |
| <b>Verfahrweg Planschlitten</b>             | 75 mm                        |
| <b>Längsvorschub</b>                        | 0.1 - 0.2 mm/U               |
| <b>Anzahl Längsvorschübe</b>                | 2                            |
| <b>Gewindesteigungen Metrisch</b>           | 0.25 - 3 mm/U                |
| <b>Anzahl Metrische - Gewindesteigungen</b> | 14                           |
| <b>Gewindesteigung Zoll</b>                 | 8 - 44 Gänge/1"              |
| <b>Anzahl Zoll - Gewindesteigungen</b>      | 12                           |
| <b>Maximale Drehmeissel - Aufnahmehöhe</b>  | 12 mm                        |
| <b>Reitstockaufnahme</b>                    | MK 2                         |
| <b>Reitstock - Pinolenhub</b>               | 65 mm                        |
| <b>Abmessung L x B x H</b>                  | 830 x 425 x 360 mm           |
| <b>Gewicht</b>                              | 75 kg                        |
| <b>Garantie</b>                             | 2 Jahre                      |



Änderungen an Dimensionen und technischen Informationen vorbehalten.



**MASCHINENUNTERBAU TU2004-TU3008**

106002

~~621,60 CHF~~  
inkl. MWST

**549,00 CHF**



**WERKZEUGHALTERSATZ HM 10, 5-TLG.**

106419

Schafthöhe 10 mm, 5-teilig, TiN-beschichtet, inkl. HM-Wendeschneidplatten

**99,45 CHF**

inkl. MWST



**BOHRSTANGENSATZ HM 10, 3-TLG.**

105477

Schafthöhe 10 mm, 3-teilig, TiN-beschichtet, inkl. HM-Wendeschneidplatten

**73,50 CHF**

inkl. MWST



**OPTIMUM SWH AA SCHNELLWECHSEL-STALHALTER-SET**

102812

Mit 40 verschiedenen Winkelstellungen und einfacher Höhenverstellung. Geeignet für Schafthöhe max. 12.5 mm. Ideal zur Selbstmontage

~~341,60 CHF~~  
inkl. MWST

**319,00 CHF**



### PASSFLANSCH / SCHRAUBE SWH AA

118403

Passflansch und Schraube zur Befestigung des Schnellwechselstahlhalter SWH AA auf der Drehmaschine TU 2004V

**12,95 CHF**

inkl. MWST



### OPTIMUM MK 2 MITLAUFENDE ZENTRIERSPITZE

102767

Präzise, mitlaufende Körnerspitze mit Konusaufnahme MK 2

**47,55 CHF**

inkl. MWST



### OPTIMUM MK 2 WECHSELZENTRIERSPITZEN-SET

102789

Mitlaufende Körnerspitze mit 7 Wechselspitzen

**172,95 CHF**

inkl. MWST



### RÖHM SCHNELLSPANNBOHRFUTTER SUPRA S Ø 1-13 MM, B 16

115123

Platzsparendes, präzises Schnellspannbohrfutter. Drehzahlbereich bis 8000 min<sup>-1</sup>

**124,30 CHF**

inkl. MWST

### KEGELDORN MK 2 / B 16

102851

7,45 CHF

inkl. MWST



---

### OPTIMUM SCHNELLSPANNBOHRFUTTER Ø 0-10 MM, B16

102861

Handliches Schnellspannbohrfutter Ø 0 - 10 mm. Drehzahlbereich bis 4800 min<sup>-1</sup>

41,10 CHF

inkl. MWST



---

### SPANNZANGENFUTTER ER 25

102793

Zu TU 2004V / TU 2304, Aufnahme für Spannzangen ER 25

83,25 CHF

inkl. MWST



---

### SPANNZANGENSATZ ER 25, Ø 2-16 MM, 15 STK

102783

Präzise Spannzangen ER 25, Ø 2-16 mm, 15 Stück, Lieferung im praktischen Koffer

196,75 CHF

inkl. MWST



---

### FESTSTEHENDE LÜNETTE TU 2004

106089

Feststehende Lünette passend zur Drehmaschine TU 2004V



**52,95 CHF**  
inkl. MWST



**MITLAUFENDE LÜNETTE TU 2004**

106088

Mitlaufende Lünette passend zur Drehmaschine TU 2004V

**46,50 CHF**  
inkl. MWST



**WEICHE BLOCKBACKEN ZU Ø 100 MM DREIBACKENFUTTER**

105813

Drei Stück weiche Blockbacken für Optimum Dreibackenfutter Ø 100 mm

**70,25 CHF**  
inkl. MWST



**OPTIMUM VIERBACKENFUTTER Ø 100 MM**

105819

Präzises Vierbackenfutter Ø 100 mm. Zentrischspannend

**179,45 CHF**  
inkl. MWST

**OPTIMUM FUTTERFLANSCH ZYLINDRISCH Ø 100 MM**

106556

Zylindrischer Futterflansch mit 3 Befestigungslöcher. Passend zu TU 2004V und TU 2304



**56,20 CHF**  
inkl. MWST



**PLAN- AUFSPANNSCHEIBE Ø 170 MM**

102810

Plan- Aufspannscheibe Ø 170 mm mit zylindrischer Aufnahme. Passend zur Drehmaschine TU 2004V

**50,80 CHF**  
inkl. MWST



**OPTIMUM UNIVERSAL-KÜHLMITTELEINRICHTUNG**

110045

Universal-Kühlmitteleinrichtung 230 V, mit Ein/Aus-Schalter, zur Selbstmontage

**183,75 CHF**  
inkl. MWST



**OPTIMUM SE 1 SCHWINGELEMENT**

102804

Nivellierung und Schwingungsdämpfung kombiniert. Belastung pro Element bis 570 kg.

**32,45 CHF**  
inkl. MWST

Sa 13.15 bis 17.30 Uhr  
08.00 bis 12.00 Uhr

CH - 6247 Schötz

Verkauf +41 41 984 27 27

Service +41 41 984 27 13

Fax +41 41 984 27 28

Aktuelle Preise, attraktive Aktionsangebote sowie detaillierte Informationen finden Sie jederzeit auf [www.stama.ch](http://www.stama.ch)