



Art. Nr: 103751

### OPTIsaw S 300DG METALLBANDSÄGE

Schraubstock seitlich verschiebbar, mit Getriebe und Kühlmittleinrichtung, Schnittkapazität rund Ø 255 mm, rechteckig z.B. 190 x 310 mm, Motorleistung 1.5 kW / 400 V, 2-stufig, Sägeschnitt automatisch, verstellbar mit Endabstellung oder manuell, Sägeband hartmetallgeführt, Winkelschnitte links 0 - 45°, rechts 0 - 60°, die ideale Säge für grosse Schnitte

Versandinformationen

4.864,50 CHF  
inkl. MWST

**4.395,00 CHF**

## Beschreibung

- Geräuscharmer Lauf
- Zum Sägen von Edelstahl, Werkzeugstahl, Hohlprofilen und Vollmaterialien
- Hohe Schnittgenauigkeit durch vibrationsarmer Lauf
- Äusserst stabiler und robuster Aufbau
- Mikroschalter für automatische Endabschaltung
- Sägebandspannung über Manometer ablesbar
- Stufenlose Einstellung der Absenkgeschwindigkeit
- Drucktaster für "Manueller Sägebandlauf" am Handhebel
- Gehrungsschnitte rechts 0 - 60°, links 0 - 45° durch drehen des Sägebügels
- Schraubstock seitlich verschiebbar
- Materialzufuhr von rechts und links möglich
- Robuster Schraubstock, mit Schnellverstellung
- Sägebandführung ist kugelgelagert mit Hartmetallplättchen
- Integrierte Kühlmittelpumpe

### Schnittkapazität

		○	□	□
<input type="checkbox"/>	0°	255 mm	190 mm	310 x 190 mm
<input checked="" type="checkbox"/>	45°	215 mm	190 mm	200 x 190 mm
<input checked="" type="checkbox"/>	45°	220 mm	190 mm	190 x 135 mm
<input checked="" type="checkbox"/>	60°	135 mm	135 mm	135 x 135 mm

### Funktionen

- Manuell spannender Schraubstock
- Automatische Sägebügelabsenkung durch Hydraulikzylinder
- Wahlweise kann der Sägevorgang auch manuell durchgeführt werden
- Bandgeschwindigkeit 2-stufig, 35 / 70 m/min
- Nach beendetem Sägevorgang bleibt der Sägebügel an der untersten Position liegen und das Band stoppt
- Der Sägebügel muss manuell in die Ausgangsposition zurück gebracht werden
- Absenkgeschwindigkeit kann stufenlos reguliert werden

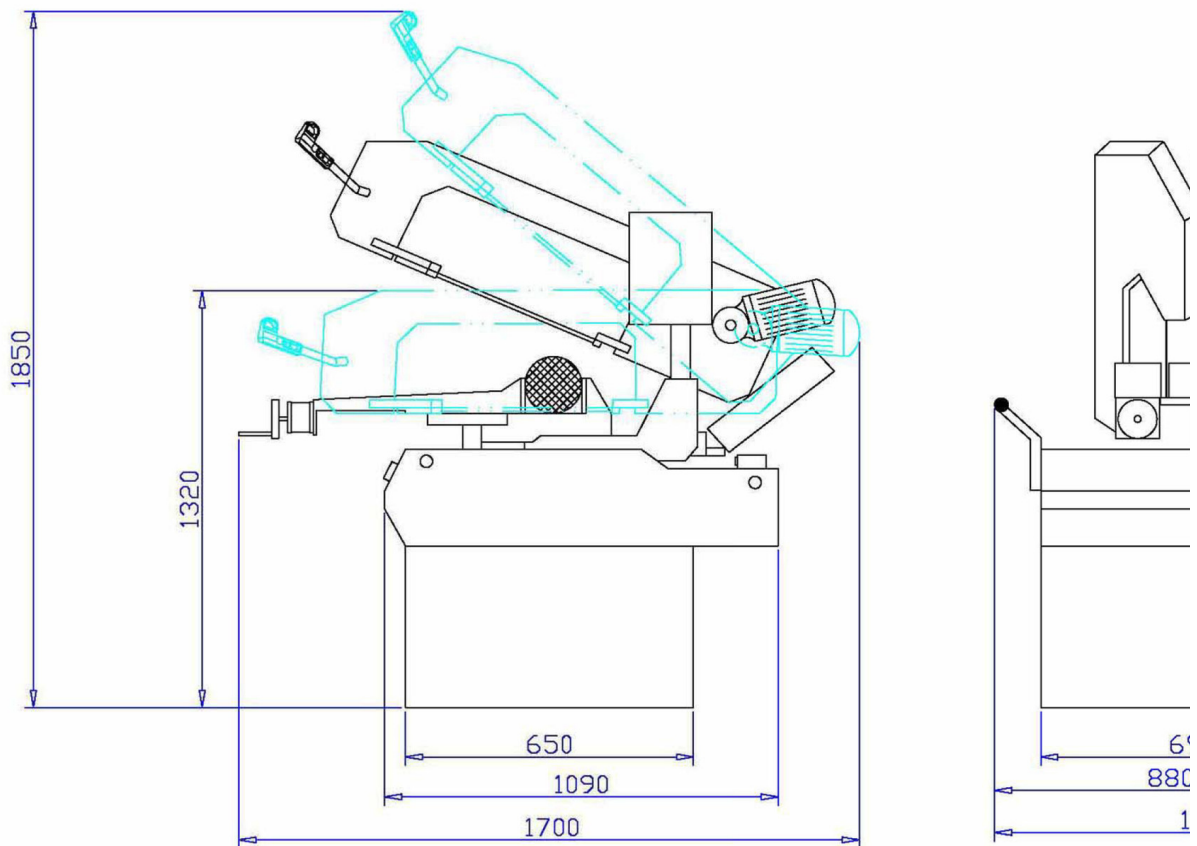
### Lieferumfang

- Materialanschlag mit Skalierung
- Kühlmittelpumpe

- Sägeband
- Bedienungsanleitung

## Technische Daten

<b>Lieferanten Nummer</b>	3290290
<b>Sägebandabmessung</b>	2750 x 27 mm
<b>Bandgeschwindigkeit</b>	35 / 70 m/min
<b>Max. Schraubstocköffnung</b>	310 mm
<b>Einlaufhöhe</b>	960 mm
<b>Motorleistung (2-stufig)</b>	1.5 kW
<b>Anschlussspannung</b>	400 V
<b>Abmessung L x B x H</b>	1700 x 880 mm
<b>Gewicht</b>	375 kg
<b>Garantie</b>	2 Jahre



Änderungen an Dimensionen und technischen Informationen vorbehalten.



### METALLSÄGEBAND BI M42 2750 MM

Qualitäts - Metallsägeband aus Bimetall M42 2750 mm lang  
Ab:

56,20 CHF



### STRUB STABILLO CUT EXTREM 1 L KÜHLMITTELKONZENTRAT

114202

Kühlschmierstoff für die Zerspanung sämtlicher Eisen- und Nichteisenmetalle. Für optimale Ergebnisse und effektivem Schutz der Werkzeuge. Behälterinhalt 1 Liter

30,25 CHF

inkl. MWST



### STRUB STABILLO CUT EXTREM 5 L KÜHLMITTELKONZENTRAT

114203

Kühlschmierstoff für die Zerspanung sämtlicher Eisen- und Nichteisenmetalle. Für optimale Ergebnisse und effektivem Schutz der Werkzeuge. Behälterinhalt 5 Liter

91,90 CHF

inkl. MWST



### METALLKRAFT MS 3 ROLLBOCK

102982

Rollbock geeignet zur Auflage von schweren Werkstücken

108,10 CHF

inkl. MWST



### MECAN-EUROPA MAS 1130 ROLLBOCK

101363

Sicherer, massiver Rollbock für hohe Anforderungen. Verstellbereich 710-1130 mm

**383,75 CHF**

inkl. MWST



### AMEX RB 1230 ROLLBOCK

112522

Sehr professioneller Rollbock für hohe Anforderungen. Höhenverstellung erfolgt mittels Fusspedal. Verstellbereich 750 - 1230 mm

**473,50 CHF**

inkl. MWST



### OPTIMUM MSR 4H ROLLENBAHN - 1 METER

106889

1 Meter lange, höhenverstellbare Rollenbahn von 660 - 1050 mm . Ideal als manuelle Hilfe für das Abstützen und Bewegen von Werkstücken

**291,85 CHF**

inkl. MWST



### OPTIMUM MSR 7H ROLLENBAHN - 2 METER

106890

2 Meter lange, höhenverstellbare Rollenbahn von 660 - 1050 mm . Ideal als manuelle Hilfe für das Abstützen und Bewegen von Werkstücken

**482,15 CHF**

inkl. MWST



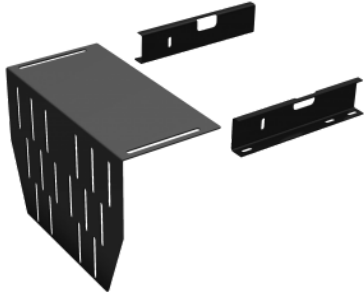
### OPTIMUM MSR 10H ROLLENBAHN - 3 METER

106892

3 Meter lange, höhenverstellbare Rollenbahn von 660 - 1050 mm mit 3 Stützbeinen . Ideal als manuelle Hilfe für das Abstützen und Bewegen von Werkstücken

**848,60 CHF**

inkl. MWST



### OPTIMUM ANSCHLUSSPLATTE FÜR MSR ROLLENBAHNEN

108588

Anschlussplatte für die Installation der MSR Rollbahnen an den Optimum Bandsägen

**118,90 CHF**

inkl. MWST



### OPTIMUM LMS LÄNGENMESSSYSTEM

Längenmesssystem zum Anbau an Optimum Rollenbahnen MSR für die perfekte Längenmessung und zur exakten Positionierung

**1.189,00 CHF**

inkl. MWST



### MECAN-EUROPA ZUFUHRROLLENBAHN

Die solide Zufuhrrollenbahn aus dem Hause Mecan- Europa ergänzt optimal ihre Säge-, Bohr- oder Stanzmaschinen. Rollenbahn Höhe verstellbar von 700 - 1100 mm.

**735,10 CHF**

inkl. MWST

### MECAN-EUROPA HMS M ZUFUHRROLLENBAHN

Die solide Zufuhrrollenbahn mit digitalem Längenmess-System ergänzt optimal ihre Säge-, Bohr- oder Stanzmaschinen. Rollenbahn- Höhe verstellbar von 700 - 1100 mm

**2.680,90 CHF**

inkl. MWST



---

**MECAN-EUROPA SMS MESSROLLENBAHN**

Die solide Messrollenbahn mit dem analogen Längenmess-System ergänzt optimal ihre Säge-, Bohr- oder Stanzmaschinen. Rollenbahn Höhe verstellbar von 700 - 1100 mm.

**1.643,10 CHF**

inkl. MWST



---

**Öffnungszeiten**

Mo - Fr 07.45 bis 12.00 Uhr  
13.15 bis 17.30 Uhr  
Sa 08.00 bis 12.00 Uhr

Stadelmann Maschinen AG  
Luzernerstrasse 60  
CH - 6247 Schötz

Verkauf +41 41 984 27 27  
Service +41 41 984 27 13  
Fax +41 41 984 27 28

Aktuelle Preise, attraktive Aktionsangebote sowie detaillierte Informationen finden Sie jederzeit auf [www.stama.ch](http://www.stama.ch)