



Art. Nr: 115052

## MACC SPECIAL 335 MS METALLBANDSÄGE

Schraubstockspannung und Sägeschnitt vollständig automatisch oder manuell, Schnittkapazität 220 x 330 mm, Motorleistung 1,1 kW / 400 V, grosser mitdrehender Tisch, Schraubstock seitlich verschiebbar, Winkelschnitte 0° - 60°, Sägeband hartmetallgeführt, Betrieb mit Hydraulikaggregat, europäisches Qualitätsprodukt

Versandinformationen

~~10.053,30 CHF~~

inkl. MWST

**9.195,00 CHF**

### Beschreibung

- Kompakte, europäische Qualitätsausführung
- Zum Sägen von Edelstahl, Werkzeugstahl, Hohlprofilen und Vollmaterialien
- Vielseitige Einsatzmöglichkeiten im Gewerbe und Industrie
- Äusserst stabiler und robuster Aufbau
- Gehärtete und geschliffene Schneckenwelle, Schneckenrad aus Bronze
- Elektro- mechanischer Microschalter überwacht die Blattspannung
- Grosser, runder mitdrehender Sägertisch
- Gehrungsschnitte rechts 0 - 60°, links 0- 45° durch Schwenken des Sägebügels
- Gut ablesbare Grad- Skala
- Schraubstock seitlich verschiebbar
- Materialzufuhr von rechts und links möglich
- Robuster Schraubstock, mit Schnellverstellung
- Starke Bandführungen mit dichten Spannlagern und verstellbaren Widiaplättchen
- Integrierte Kühlmittelpumpe
- Herausziehbare Schublade für die Späne Einsammlung

### Schnittkapazität

		○	□	▭
<input type="checkbox"/>	0°	260 mm	250 mm	220 x 330 mm
<input checked="" type="checkbox"/>	45° links	225 mm	210 mm	160 x 225 mm
<input checked="" type="checkbox"/>	45° rechts	215 mm	200 mm	160 x 210 mm
<input checked="" type="checkbox"/>	60° rechts	130 mm	130 mm	130 x 140 mm

### Funktionen

Die Maschine kann wahlweise manuell oder halbautomatisch betrieben werden:

#### Manueller Betrieb

- Der Schraubstock wird hydraulisch gespannt oder manuell geschlossen
- Sägebandantrieb wird über ein Fingertaster gesteuert
- Der Sägevorag wird von Hand durchgeführt

## Halbautomatischer Betrieb

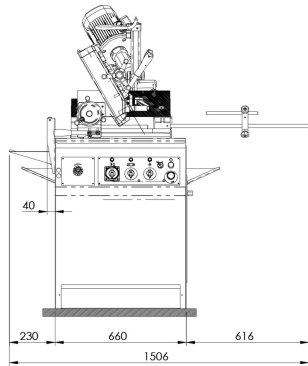
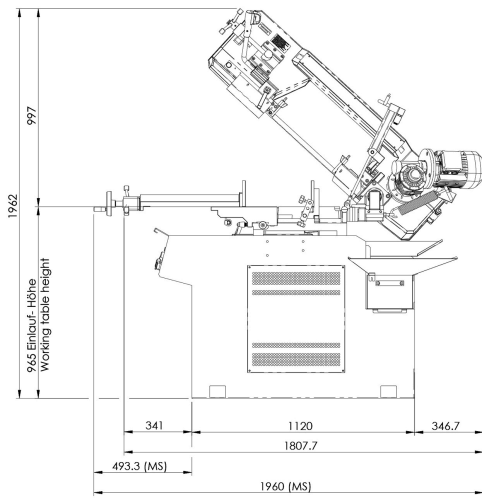
- Der Sägebügel wird durch Bedienungsknöpfe in der Höhe verstellt
- Anfang- sowie die Endposition des Sägevorganges kann gespeichert werden
- Der Schraubstock wird hydraulisch und automatisch gespannt
- Ablauf eines Sägezykluses:
  - Der Schraubstock schliesst sich
  - Das Band beginnt zu laufen
  - Der Sägebügel senkt sich bis zu der vorher definierten Höhe
  - Der Sägebügel schwenkt zur Ausgangsposition zurück
  - Das Sägeband stoppt
  - Der Schraubstock wird geöffnet
  - Der Sägevorgang ist beendet
- Absenkgeschwindigkeit kann stufenlos reguliert werden

## Lieferumfang

- Materialanschlag
- Kühlmittelpumpe
- Schraubstock
- Sägeband
- Bedienungsanleitung

## Technische Daten

<b>Lieferanten Nummer</b>	1160.174
<b>Sägebandabmessung</b>	3010 x 27 mm
<b>Bandgeschwindigkeit</b>	38 / 78 m/min
<b>Max. Schraubstocköffnung</b>	330 mm
<b>Einlaufhöhe</b>	965 mm
<b>Motorleistung (2-stufig)</b>	0.75 / 1.1 kW
<b>Anschlussspannung</b>	400 V
<b>Absicherung</b>	16 A
<b>Abmessung L x B x H</b>	1960 x 660 x 1962 mm
<b>Gewicht</b>	365 kg
<b>Garantie</b>	2 Jahre



Änderungen an Dimensionen und technischen Informationen vorbehalten.

## Zubehör



### **METALLSÄGEBAND BI M42 3010 MM**

Qualitäts - Metallsägeband aus Bimetall M42 3010 mm lang  
Ab:

**60,55 CHF**



### MECAN-EUROPA MAS 1130 ROLLBOCK

101363

Sicherer, massiver Rollbock für hohe Anforderungen. Verstellbereich 710-1130 mm

**383,75 CHF**

inkl. MWST



### AMEX RB 1230 ROLLBOCK

112522

Sehr professioneller Rollbock für hohe Anforderungen. Höhenverstellung erfolgt mittels Fusspedal. Verstellbereich 750 - 1230 mm

**473,50 CHF**

inkl. MWST



### MECAN-EUROPA ZUFUHRROLLENBAHN

Die solide Zufuhrrollenbahn aus dem Hause Mekan- Europa ergänzt optimal ihre Säge-, Bohr- oder Stanzmaschinen. Rollenbahn Höhe verstellbar von 700 - 1100 mm.

**735,10 CHF**

inkl. MWST



### MECAN-EUROPA HMS M ZUFUHRROLLENBAHN

Die solide Zufuhrrollenbahn mit digitalem Längenmess-System ergänzt optimal ihre Säge-, Bohr- oder Stanzmaschinen. Rollenbahn- Höhe verstellbar von 700 - 1100 mm

**2.680,90 CHF**

inkl. MWST

### MECAN-EUROPA SMS MESSROLLENBAHN

Die solide Messrollenbahn mit dem analogen Längenmess-System ergänzt optimal ihre Säge-, Bohr- oder Stanzmaschinen. Rollenbahn Höhe verstellbar von 700 - 1100 mm.



**1.643,10 CHF**

inkl. MWST



### **OPTIMUM LMS LÄNGENMESSSYSTEM**

Längenmesssystem zum Anbau an Optimum Rollenbahnen MSR für die perfekte Längenmessung und zur exakten Positionierung

**1.189,00 CHF**

inkl. MWST



### **PVC- ROLLEN FÜR MSR- ROLLENBAHNEN**

103833

PVC- Rollen für alle MSR- Rollenbahnen aus dem Hause Optimum

**157,85 CHF**

inkl. MWST

#### Öffnungszeiten

Mo - Fr 07.45 bis 12.00 Uhr  
13.15 bis 17.30 Uhr  
Sa 08.00 bis 12.00 Uhr

Stadelmann Maschinen AG  
Luzernerstrasse 60  
CH - 6247 Schötz

Verkauf +41 41 984 27 27  
Service +41 41 984 27 13  
Fax +41 41 984 27 28

Aktuelle Preise, attraktive Aktionsangebote sowie detaillierte Informationen finden Sie jederzeit auf [www.stama.ch](http://www.stama.ch)