



Art. Nr: 102777

OPTIMUM SWH 5-B SCHNELLWECHSEL-STAHLHALTER-SET

Mit 40 verschiedenen Winkelstellungen und einfacher Höhenverstellung. Geeignet für Schafthöhe max. 25,5 mm. Ideal zur Selbstmontage

Versandinformationen

854,00 CHF
inkl. MWST

789,00 CHF

Beschreibung

- Wiederholgenauigkeit 0,01 mm
- 40 verschiedene Winkelstellungen
- Höhenjustierung über Rändelschraube
- Stahlhalterkopf und Stahlhalter mit profilgeschliffener Verzahnung
- Spielfreies und wiederholgenaues Einspannen des Wechselhalters
- Winkelskala am Kopf

Hinweis

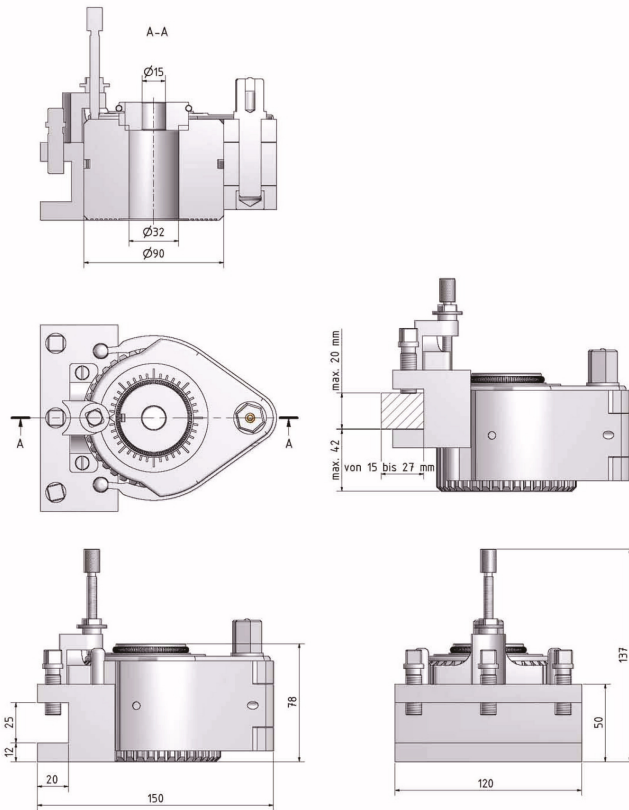
- Die Bohrung des Grundkörpers muss eventuell ausgedreht werden um den Schnellwechselstahlhalter auf den Drehbank anzupassen

Lieferumfang

- 1 Grundhalter 5-B
- Anziehschlüssel
- 3 Stk. Stahlhalter 25×120 für Vierkantmeissel (Typ D)
- 1 Stk. Stahlhalter 32×130 für Rundmeissel (Typ H)

Technische Daten

Lieferanten Nummer	3384305
Drehdurchmesser	Ø 300 - 500 mm
Motorleistung Drehmaschine	max. 6.6 KW
Oberschlittenbreite	max. 150 mm
Gewicht	12 kg



Änderungen an Dimensionen und technischen Informationen vorbehalten.

Zubehör



STAHLHALTER TYP D ZU SWH 5-B

102780

Für Vierkanthalter, Aufnahme 25 x 120 mm

123,25 CHF

inkl. MWST



STALHALTER TYP H ZU SWH 5-B

103205

Für Rundhalter, Aufnahme 32 x 130 mm

147,00 CHF

inkl. MWST

Öffnungszeiten

Mo - Fr 07.45 bis 12.00 Uhr
13.15 bis 17.30 Uhr
Sa 08.00 bis 12.00 Uhr

Stadelmann Maschinen AG
Luzernerstrasse 60
CH - 6247 Schötz

Verkauf +41 41 984 27 27
Service +41 41 984 27 13
Fax +41 41 984 27 28

Aktuelle Preise, attraktive Aktionsangebote sowie detaillierte Informationen finden Sie jederzeit auf www.stama.ch